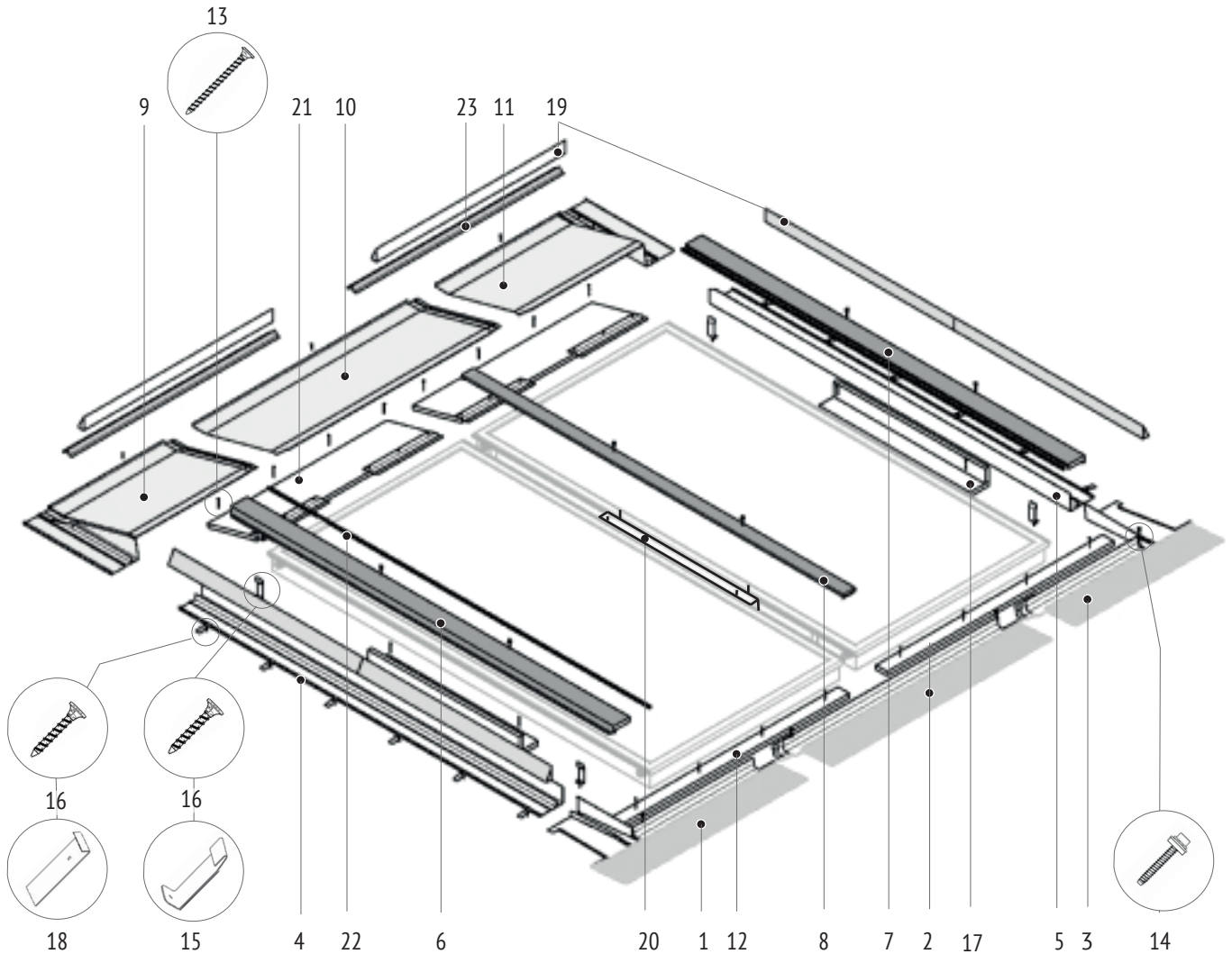


NAMN **Grundsats för solfångare infällda i tegeltak, 2 st stående. Förpackning nr. F65163**

BROSCHYR NR. **99001**

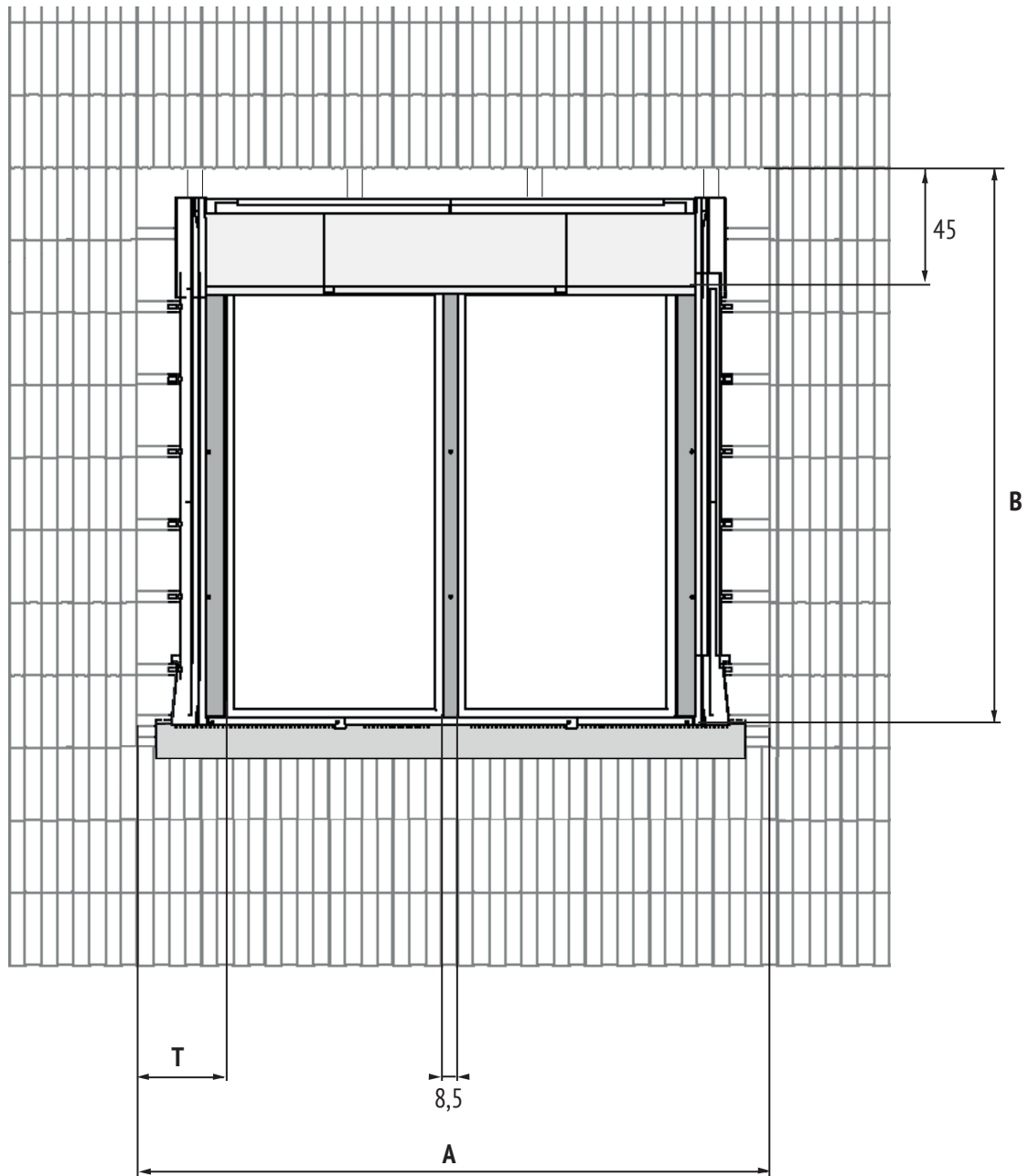
MONTAGE **Taklutning 25° - 60°**
Solfångaren ska monteras direkt på underlagspappan eller motsvarande material. Högsta antal solfångare per rad är 8.

Specifikation av monteringsatsen



Artikel	Artikel-nummer	Antal	
1	Intäckningsplåt, vänster	100.12.00.18	1
2	Intäckningsplåt, mitten	100.12.00.19	1
3	Intäckningsplåt, höger	100.12.00.20	1
4	Sidoplåt, vänster	100.12.102	1
5	Sidoplåt, höger	100.12.123	1
6	Täckplåt, vänster	100.12.101	1
7	Täckplåt, höger	100.12.105	1
8	Täckplåt, mitten	100.12.103	1
9	Ovanplåt, vänster	100.12.00.16	1
10	Ovanplåt, mitten	100.12.133	1
11	Ovanplåt, höger	100.12.00.17	1
12	Stödkonsol 60 x 20 mm	100.12.162	2

Artikel	Artikel-nummer	Antal	
13	Träskruv 3,9 x 45 mm	100.12.160	24
14	Självdragande skruv WF 4,8 x 35 mm	100.12.159	10
15	Fästprofil solfångare	100.12.65	8
16	Träskruv 3,9 x 25 mm	100.12.161	23
17	Konsol 7,5 x 7,5 - 2020 mm	100.12.00.14	2
18	Fästprofil, sidoplåt	100.12.163	12
19	Tätlist mot takpannor	100.12.158	6
20	Mittkonsol	100.12.00.13	1
21	Vinkelbräda	100.12.00.15	2
22	EPDM gummilist	100.12.157	2
23	Inpassningskonsol	100.12.206	2



Dimension (m)	Antal solfångare i grupper						
	2	3	4	5	6	7	8
A	2,6	3,7	4,8	5,9	7,0	8,1	9,2
B	Höjd ca. 8 st enheter beroende på höjd per enhet						

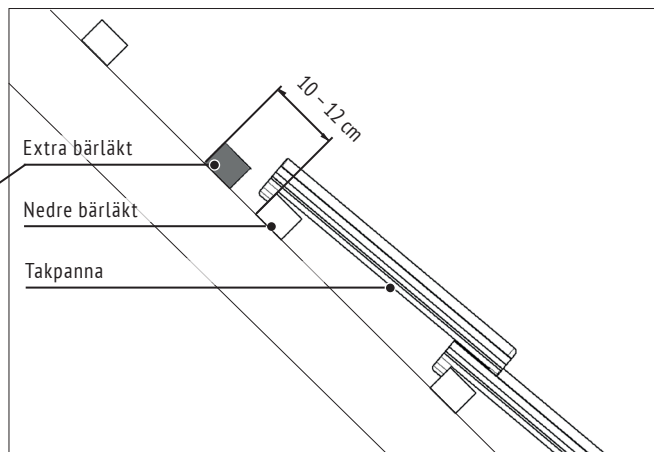
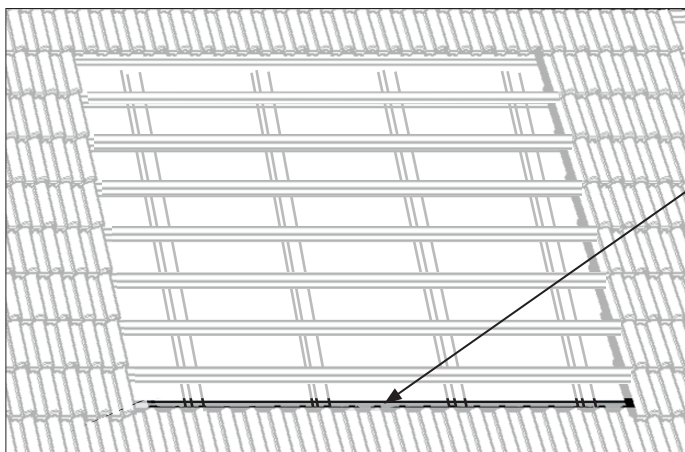
$$T = \text{solfångarbredd} + (13 \text{ cm} \pm 1 \text{ cm})$$

2 Montering av nedre stödlister för solfångarna

a Montering av extra bärläkt.

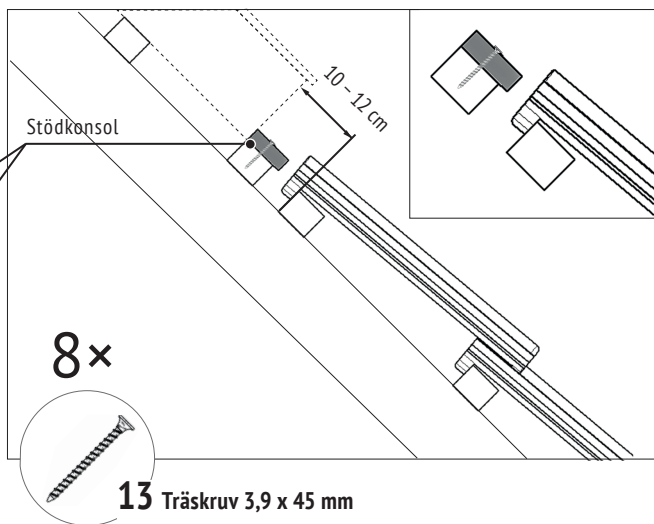
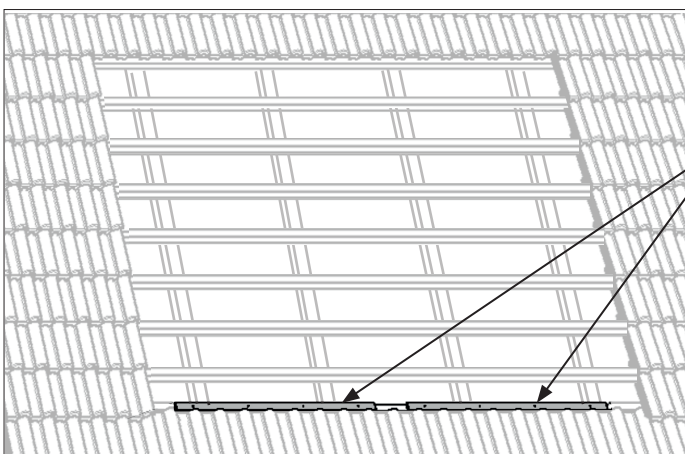
Fäst extra bärläkt i den nedre delen av ytan för solfångare, enligt bilden till vänster.

⚠ Längden på bärläkten bestäms av antalet regler och hur många solfångare som ska monteras.



b Montering av stödkonsol (artikel 12)

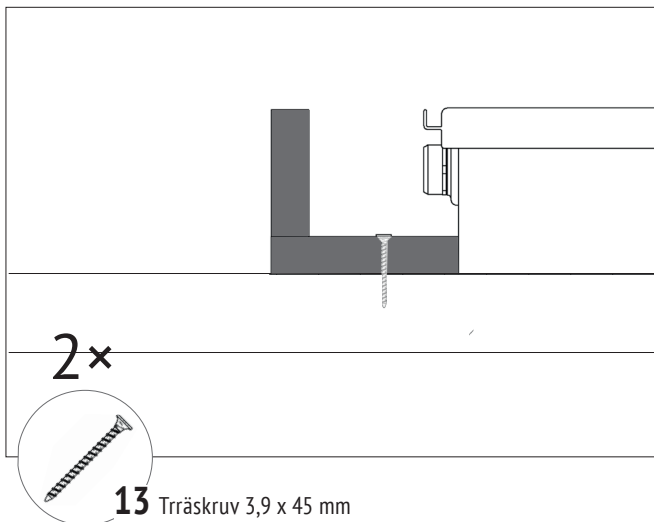
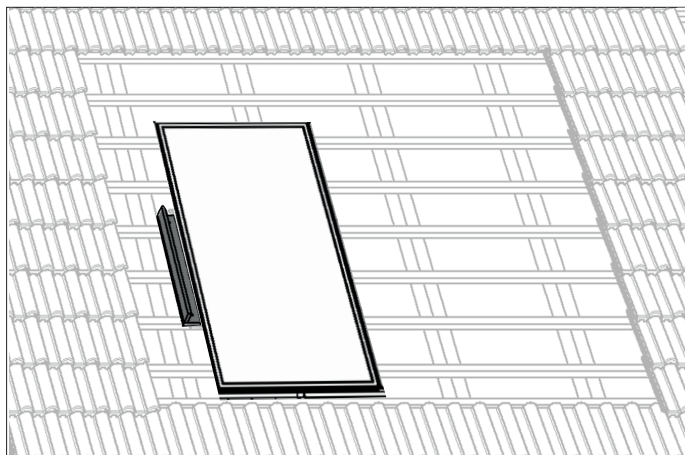
Stödkonsolen skruvas på bärläkten med ett avstånd 13 cm +/- 1 cm från solfångarens vänstra kant.



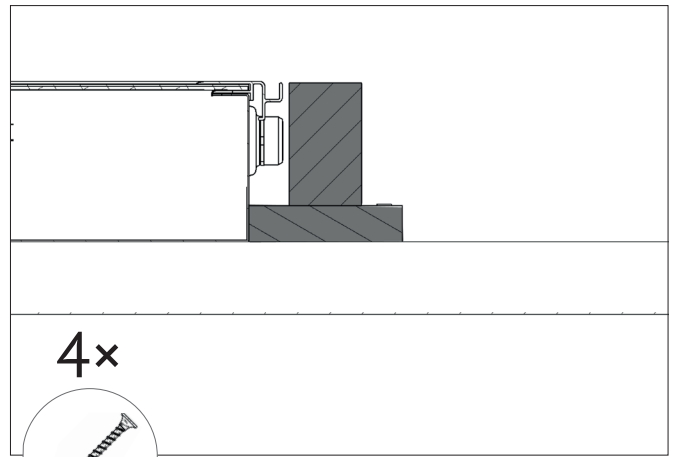
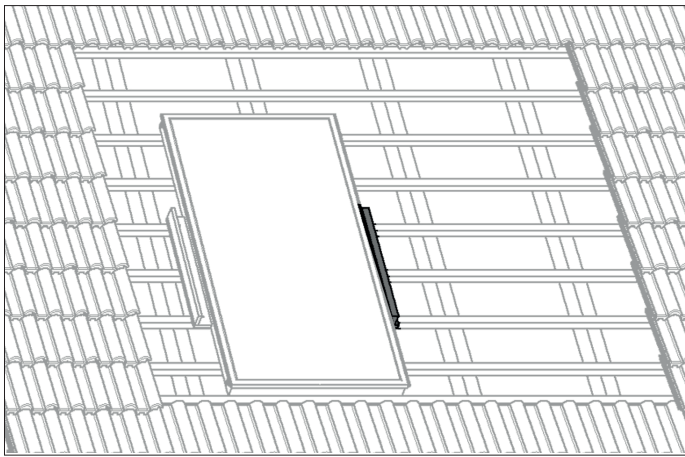
3 Installation och fixering av solfångarna på taket

a Montering av den vänstra konsolen (artikel 17)

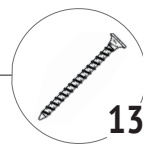
1. Placera den första solfångaren enligt bilden.
2. Fäst vänster konsol (artikel 17) med träskruvarna på bärleäkten, enligt bilden



b Montering av mittkonsol (artikel 20)



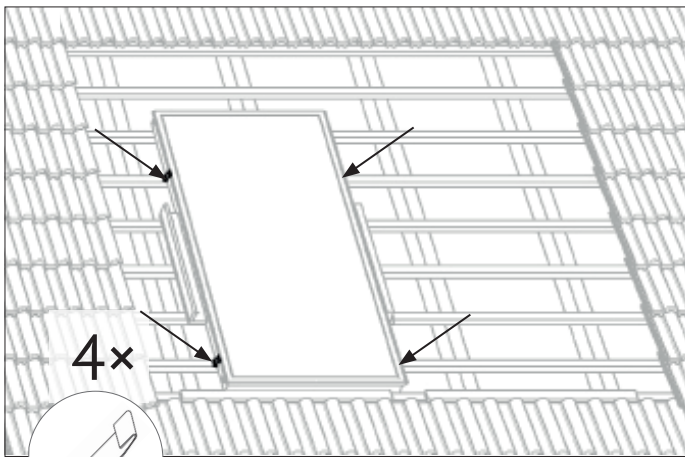
4x



13 Träskruv 3,9 x 45 mm

c Montering av sidofästen (artikel 15)

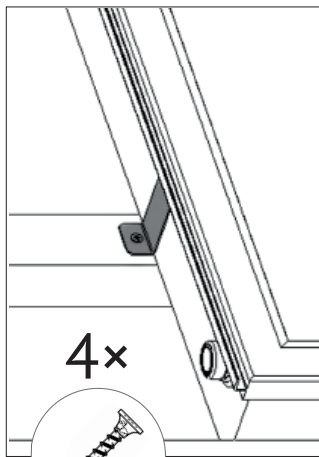
För in fästena till solfångaren i ramen och fixera dem med skruvarna mot bärläkten vid pilarnas markering.



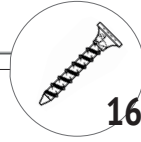
4x



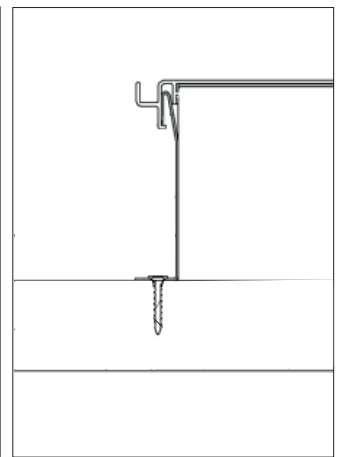
15 Sidofästen



4x

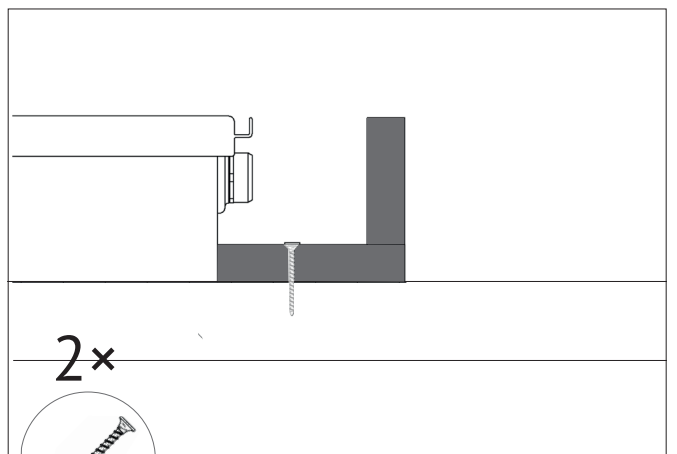
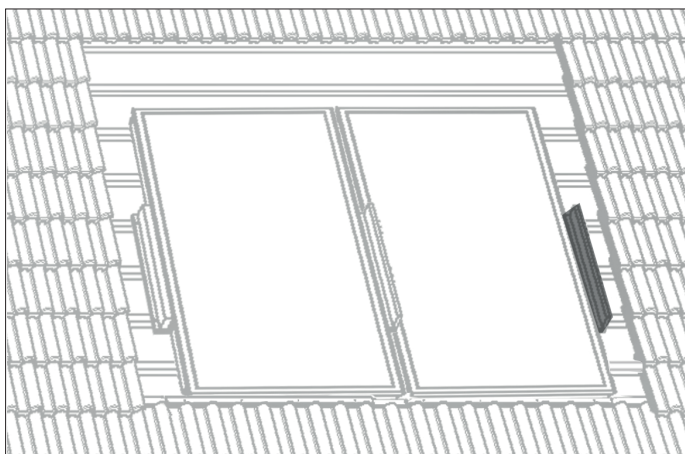


16 Träskruv
3,9 x 45 mm

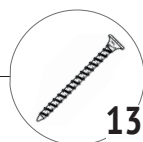


d Montering av den högra konsolen (artikel 17)

Placera den andra solfångaren bredvid den första och fixera den med samma konsol (artikel 17) och fyra fästen (bild 3 c).



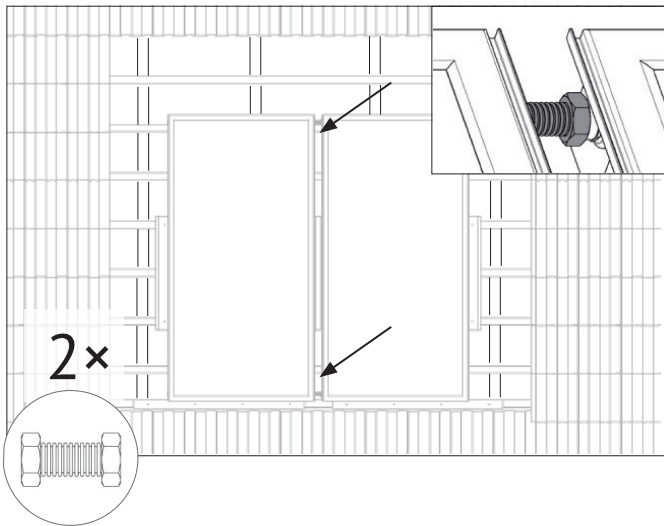
2x



13 Träskruv 3,9 x 45 mm

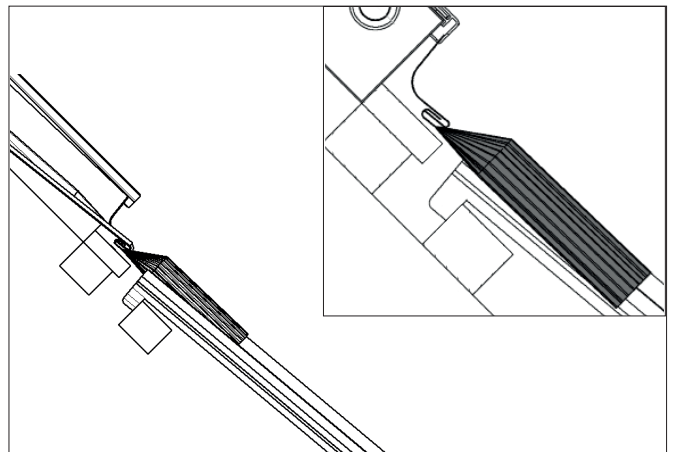
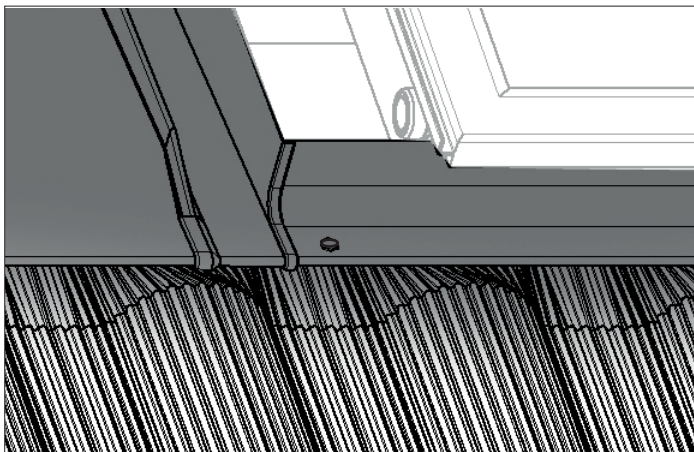
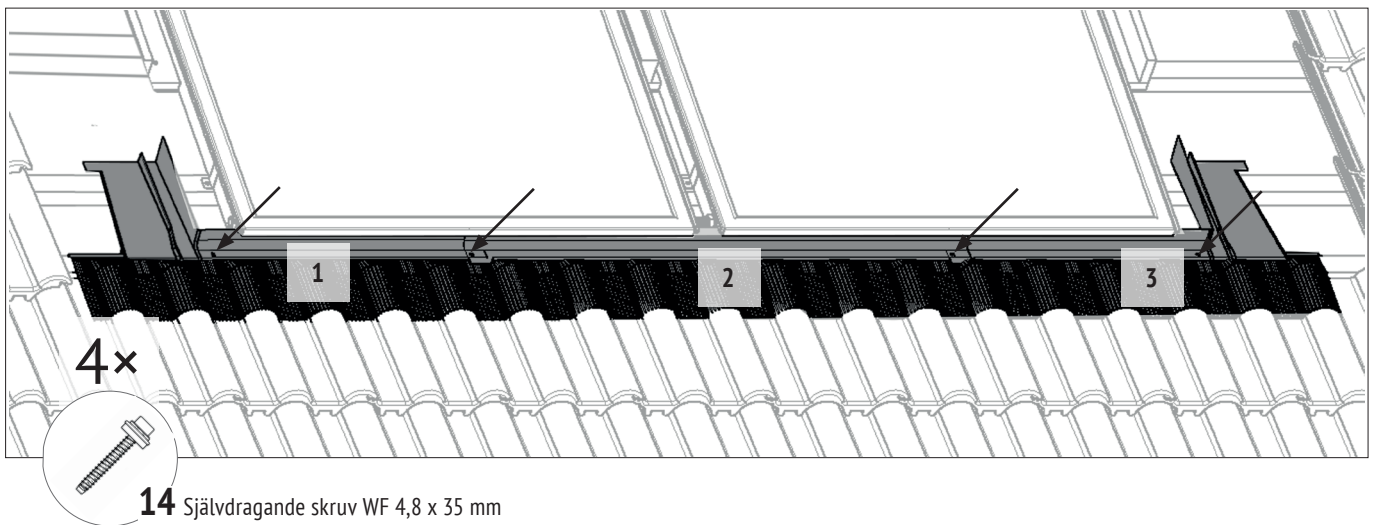
e Montering av solfångarens rörkopplingar

⚠ Installera monteringssetsen och anslutningarna mellan solfångarna enligt instruktion: Startkit för 2 st solfångare



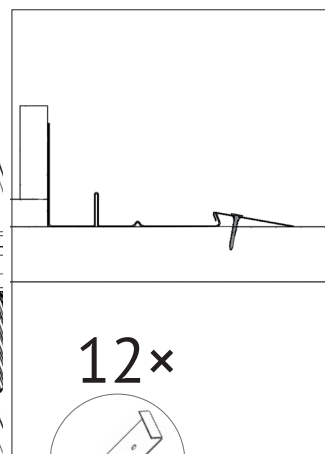
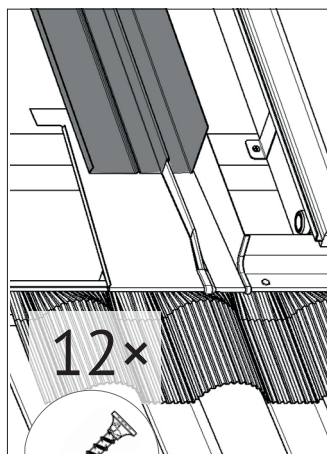
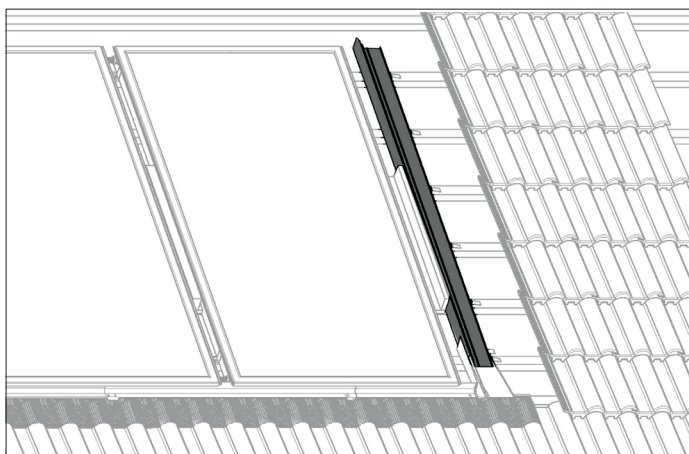
4 Montering av intäckningsplåtar (artikel 1, 2, 3)

Intäckningsplåtar 1, 2 och 3 placeras enligt bilden och skruvas fast i bärläkten, vid pilarnas markering.



5 Montering av sidoplåtar (artikel 4, 5)

1. Fäst sidoplåtar (artikel 4, 5) på solfångarens högra och vänstra sida enligt markeringar
2. Fixera sidoplåtarna i dess ytterkanter mot bärläkten med tillhörande fästen och skruvar



12×

16 Träskruvar
3,9 x 45 mm

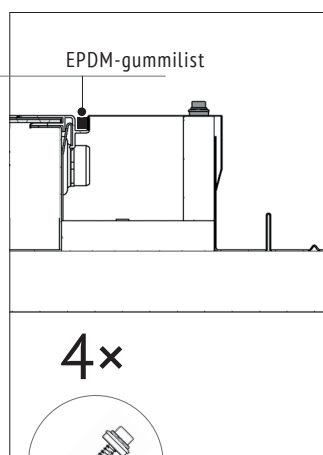
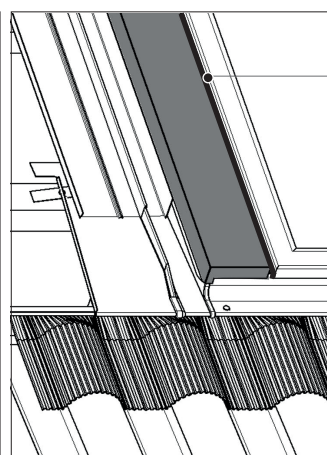
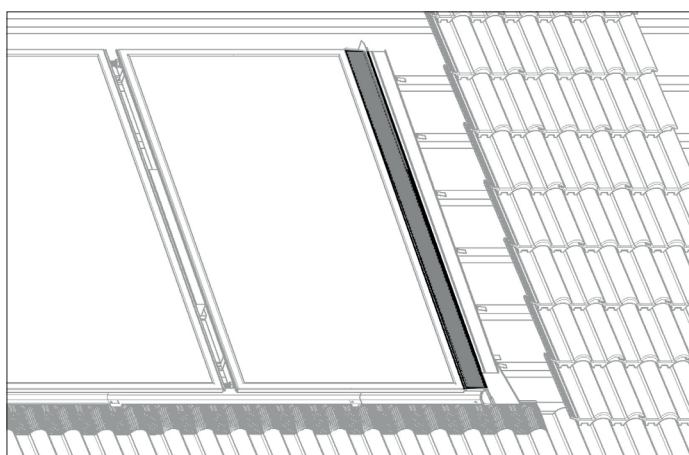
12×

18 Sidofästen

6 Montering av täckplåtar och täcklist (artikel 6, 7, 8)

a Montering av täckplåtar (artikel (6, 7))

1. Fäst täckplåtar (6, 7) på båda sidorna av solfångaren. För in EPDM-gummilisten i spåren, enligt bilden.
2. Skruva fast täckplåtarna i konsolerna (17) under.

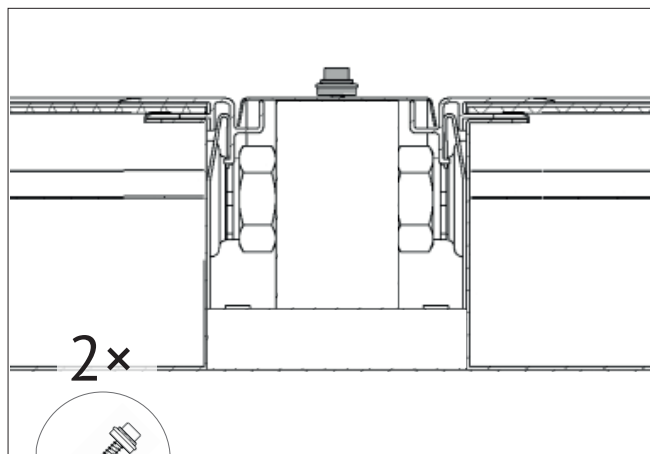
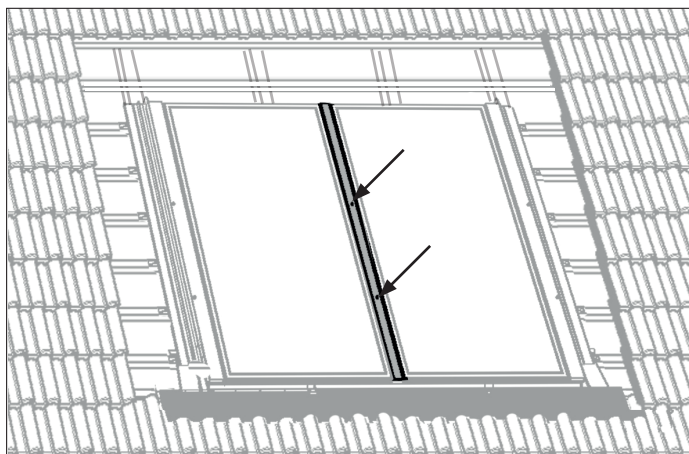


4×

14 Självdragande skruv
WF 4,8 x 35 mm

b Montering av täcklist (artikel 8)

Täcklisten (artikel 8) ska fixeras mellan solfångarna och skruvas fast enligt pilarna på bilden.



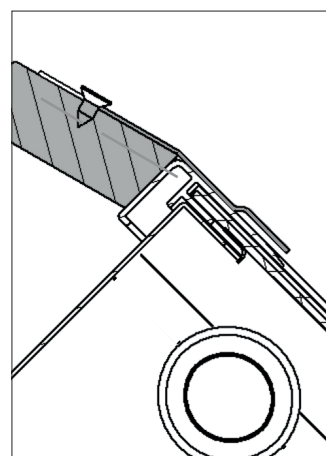
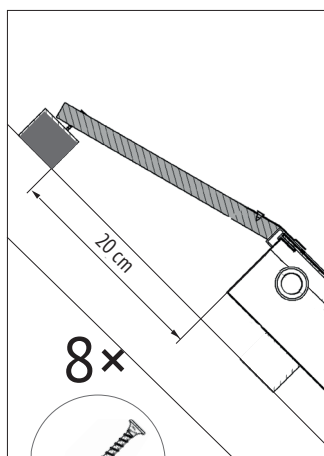
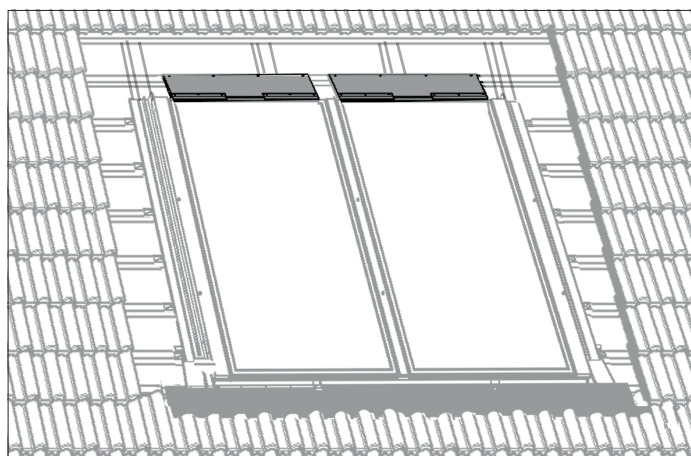
2×

14 Självdragande skruv WF 4,8 x 35 mm

7 Montering av vinkelbrädor (artikel 21) och ovanplåtar (artikel 9, 10, 11)

a Montering av vinkelbrädor (artikel 21)

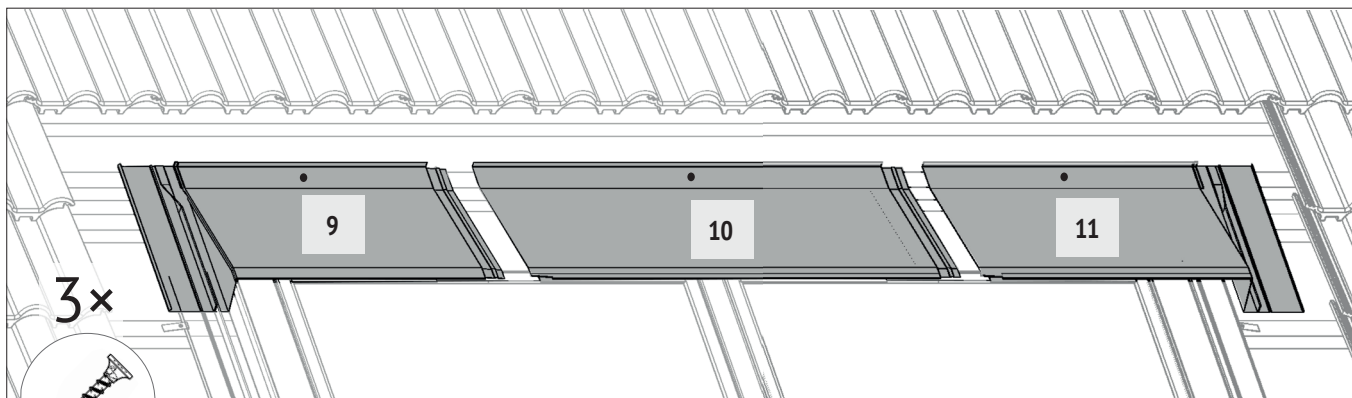
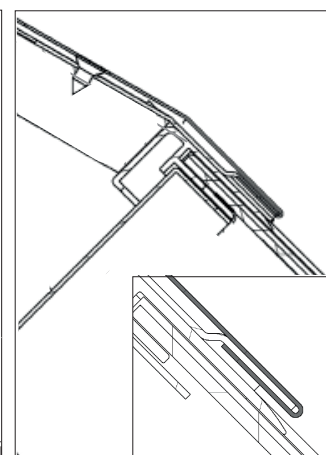
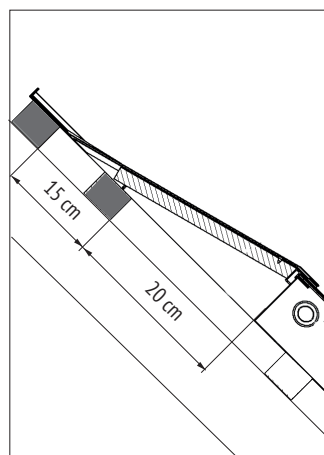
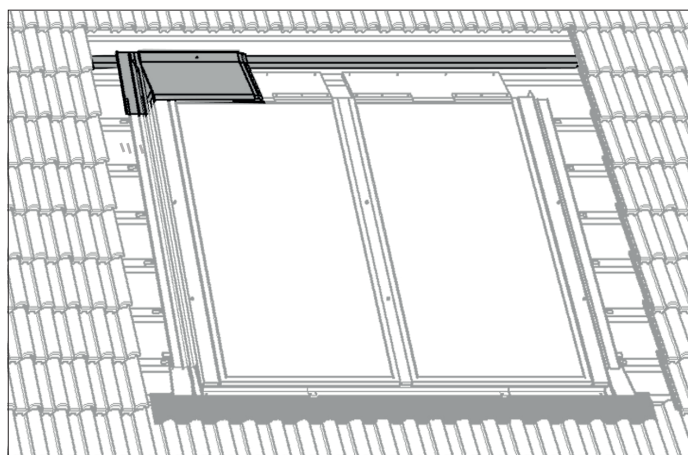
Medföljande vinkelbräda ska fixeras mot solfångarramen och fästas i bärläkten, enligt bilden.



8x
13 Träskruv 3,9 x 45 mm

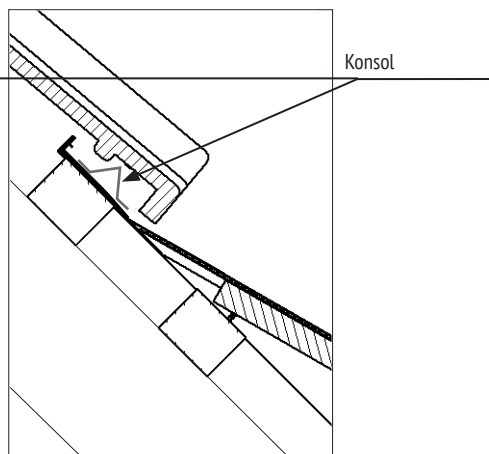
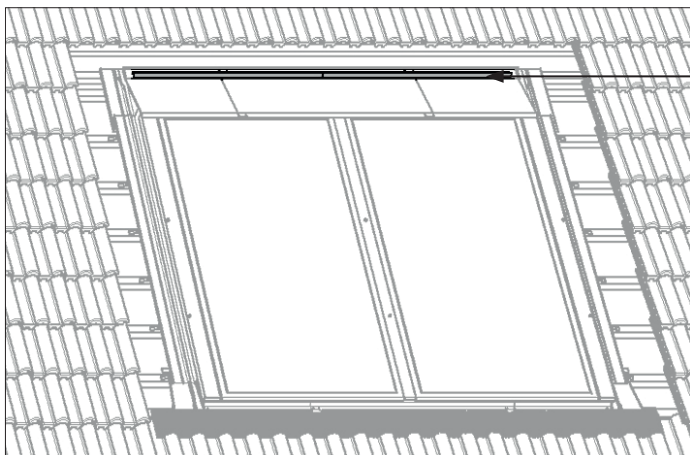
b Montering av ovanplåtar (artikel 9, 10, 11)

1. Ovanplåtarna fästs mot vinkelbrädan. Plåten läggs över solfångarens ytterkant och fästs mot bärläkten, enligt bilden.



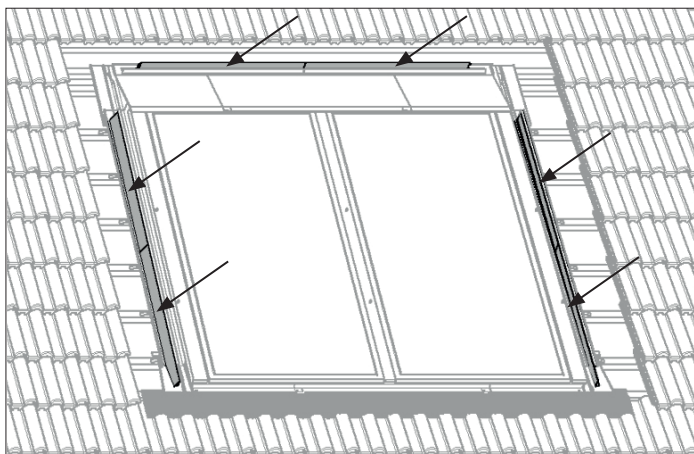
3x
16 Träskruv 3,9 x 45 mm

8 Montering av stödkonsoler (artikel 23)



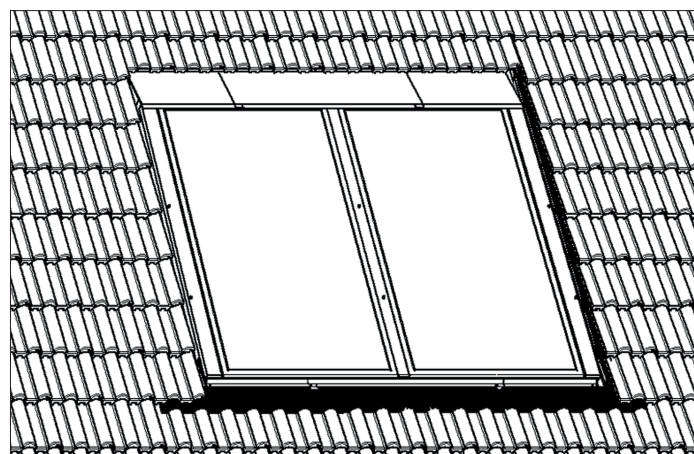
9 Utplacering av tegelpannor

a Montering av tätlistor artikel 19



Innan tegelpannorna läggs ut ska tätlistor mot takpannorna (artikel 19) ha monterats.

b Utplacering av tegelpannor



Lägg ut resten av tegelpannorna runt solfångarna. Tegelpannorna på höger sida kan beskäras i önskad storlek, om det är nödvändigt.

